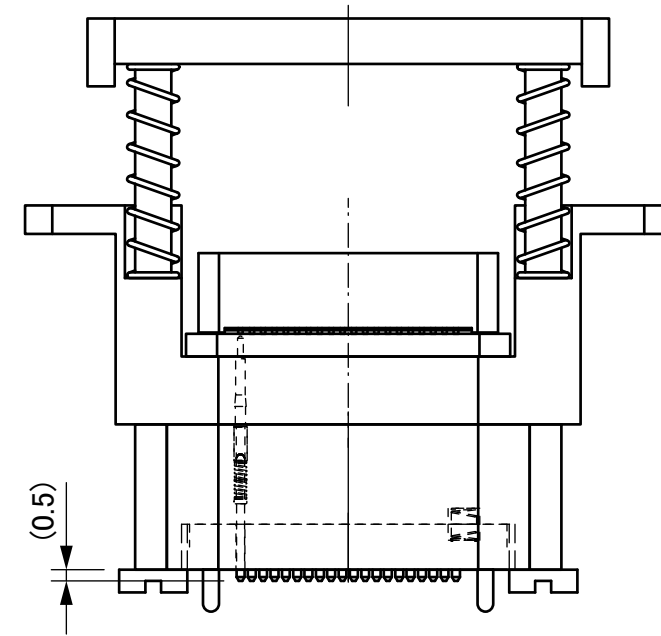
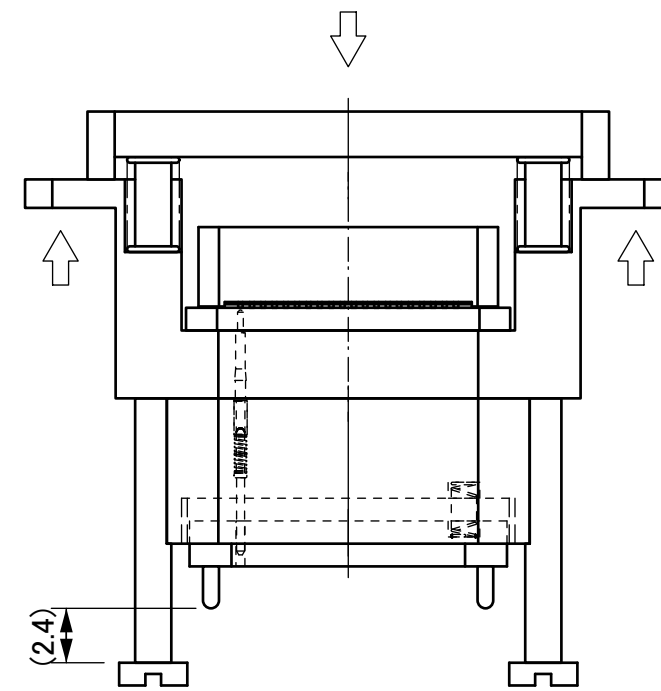


Floating Spacer

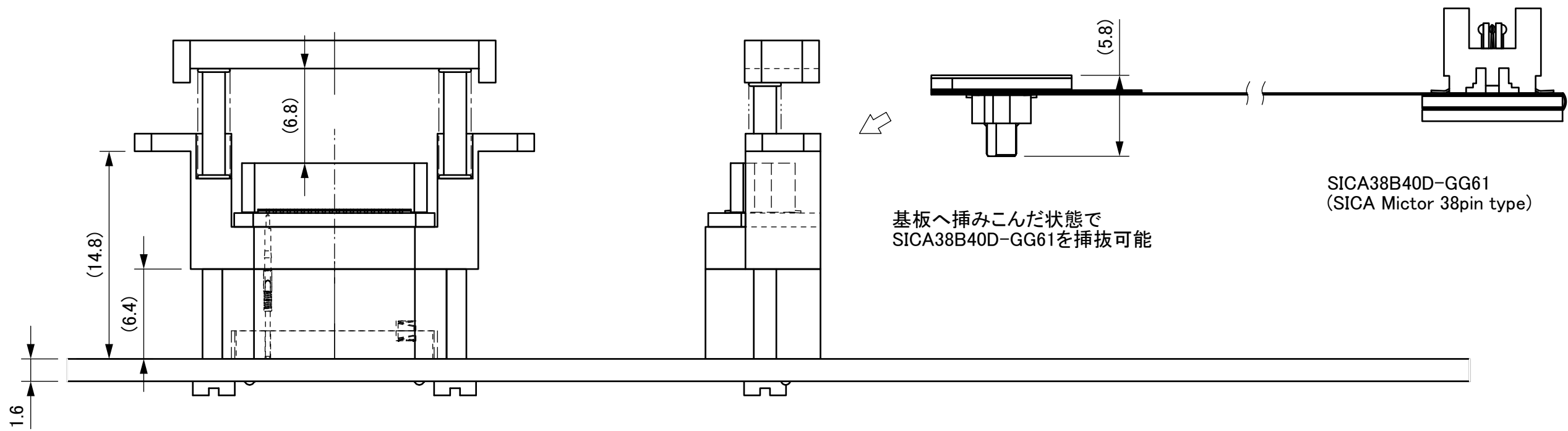


Floating Spacerを動かし、ポゴピンを露出させた状態



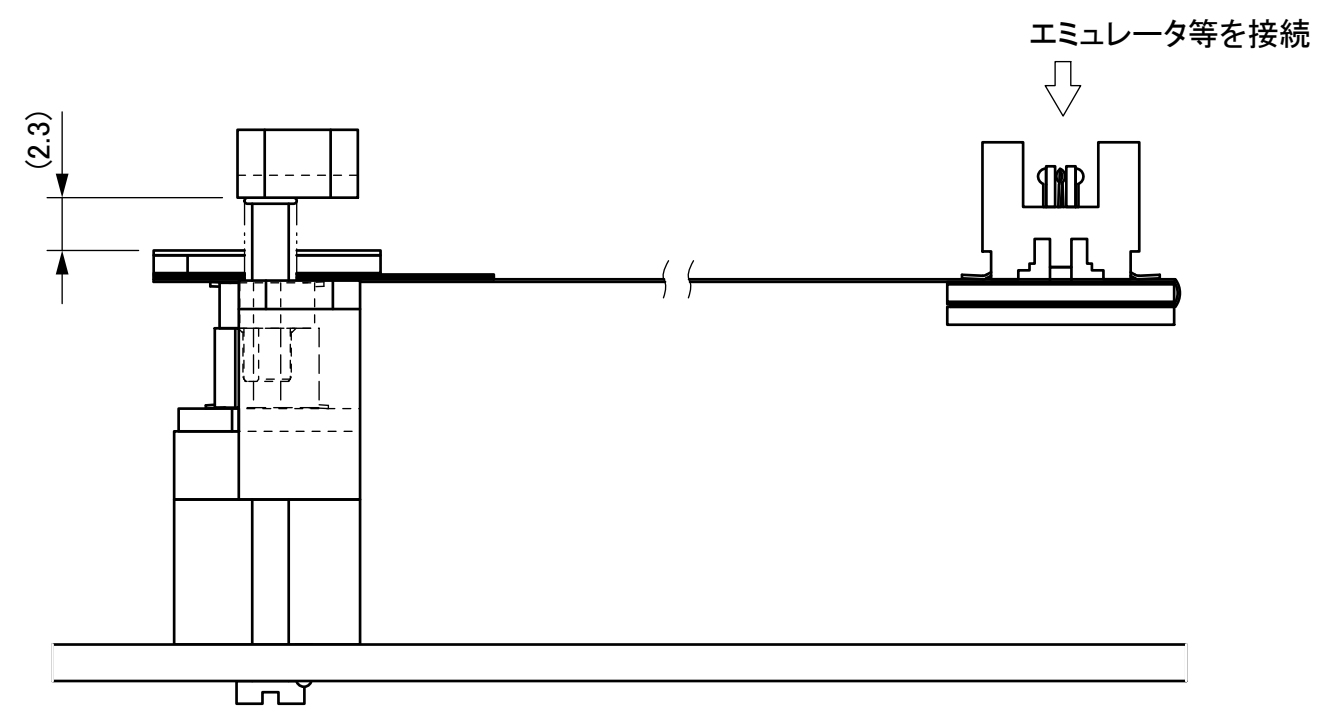
本体をストロークさせた状態

Part No.	SICA40D40Y-GAP1
Unit	mm
Design / Date	M.Miura / Jun.01.'09
TET TOKYO ELETECH CORP.	



基板へ挿みこんだ状態で
SICA38B40D-GG61を挿抜可能

SICA38B40D-GG61
(SICA Mictor 38pin type)



Part No.	SICA40D40Y-GAP1
Unit	mm
Design / Date	M.Miura / Jun.01.'09
TET TOKYO ELETECH CORP.	