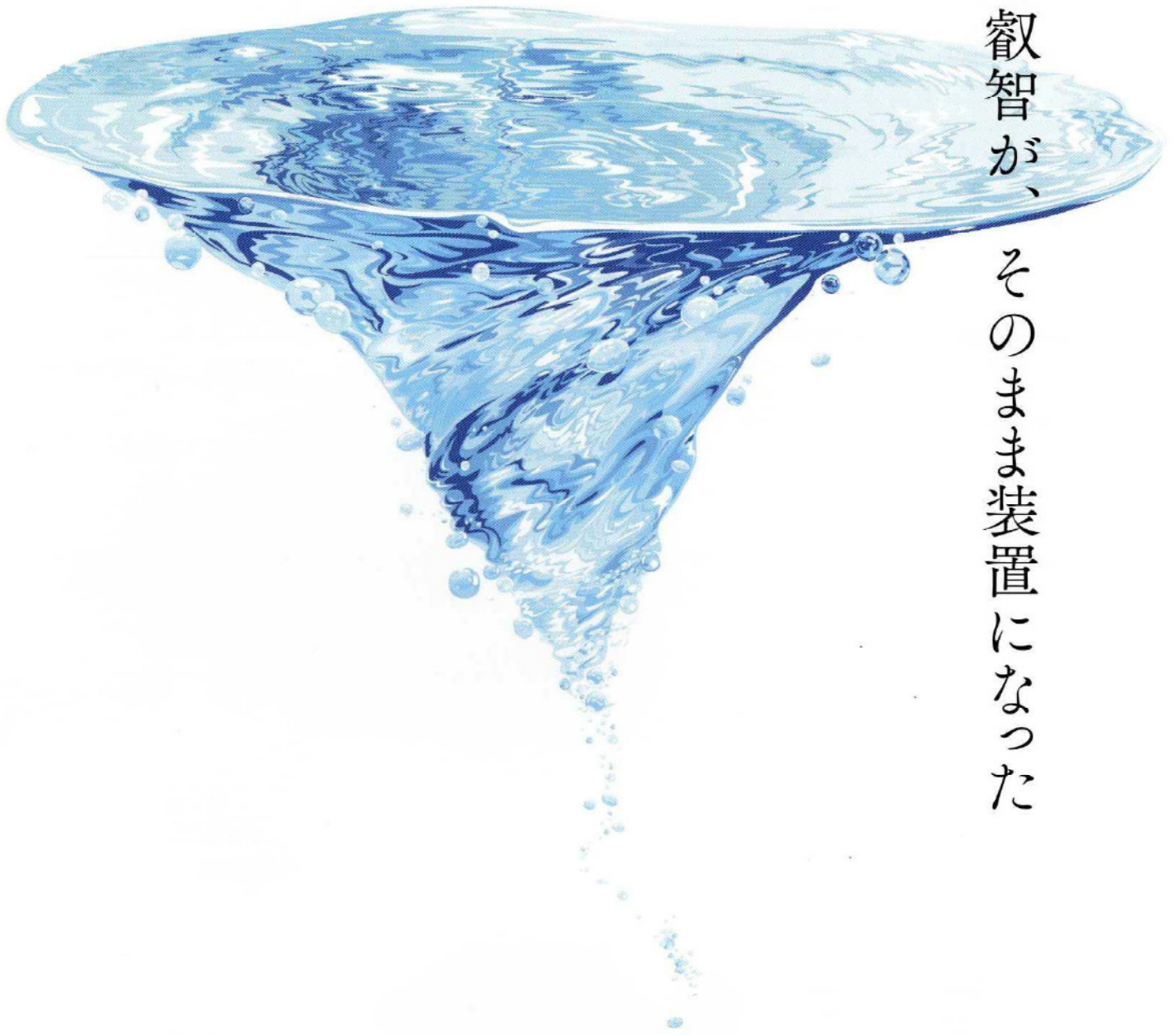


大自然の叡智が、
そのまま装置になった



水改質装置 ザ・バイオウォーター

THE BIOWATER

日本の自然が生み出した、究極の水改質技術

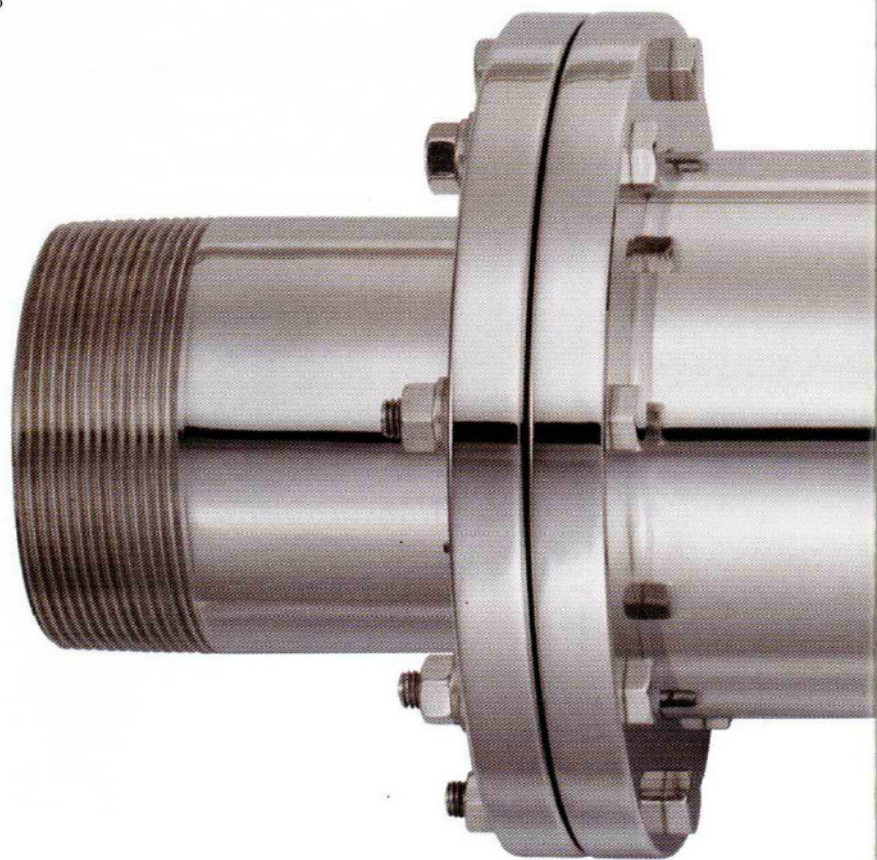
水改質装置ザ・バイオウォーターは、豊かな水資源に恵まれた日本の自然にならって開発されました。地中に染み込んだ雨が鉱物結晶に触れて、岩清水となって地表に出てくるまでのプロセスを、一台の装置が再現しています。装置には人工の鉱物結晶を高温焼成したセラミック・ファンが内蔵されています。フィルターなどは一切使わず、水に「何も加えず、何も引かず」に、ただ自然の叡智を再現しているだけです。水道水がこの装置を通ると、水の物性が変化して「岩清水」のような水になります。取り付けもシンプルで、水道管元付けの簡単な工事です。水圧で内部のセラミック・ファンが回転するので電気代も不要、維持費もかかりません。

日本の自然の仕組みが、私たちに次世代に誇れる究極の水改質技術を与えてくれたのです。

ザ・バイオウォーターΩ

社団法人日本水道協会(JWWA) 認証登録番号 Z-92

取付口径は40^A～125^Aまで。寸法は190φ～250φ×580mm～1,100mm。重量10kg～30kg。詳細は、別添スペック表をご覧ください。外部材質SUS304は各タイプ共通。



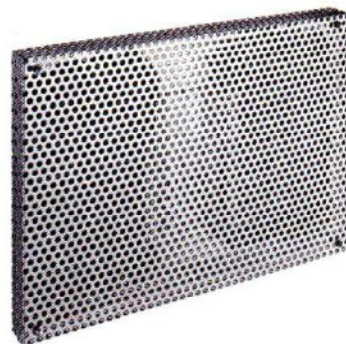
BW・1-2-3

ザ・バイオウォーターの家庭用・店舗用の水改質装置。取付口径13^A、20^A、25^A、32^A(2本並列)。寸法80φ×240mm、重量1.5kg。外部材質はABS樹脂。



BW・パンチボックス

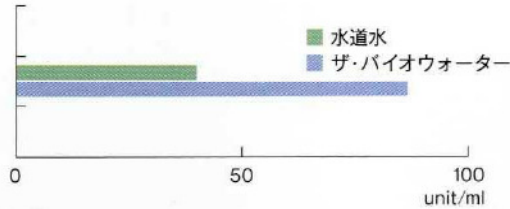
水槽内設置型の水改質装置。水槽の容量、滞水の時間により枚数を設計します。外部材質はSUS304。1枚あたり4時間で1立方メートルの水が改質されます。寸法340×250×30mm。



実証が語るザ・バイオウォーターの水改質効果

実証その1◎抗酸化力が2.15倍に向上

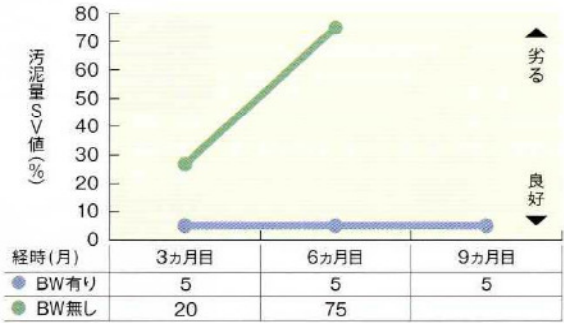
活性酸素の一種スーパーオキシドを人工的に発生させ、そこに改質水を加えた場合と水道水を加えた場合とで、どちらがより多くスーパーオキシドを消去させたかを電子スピン共鳴法(ESR法)で測定。



結果は、水道水では消去されたスーパーオキシド相当量の酵素が1mlあたり40ユニットなのに対し、改質水では86ユニットもあります。つまり、改質水は水道水の2.15倍の抗酸化力があることが分かります。

日本老化制御研究所にて測定

実証その2◎浄化槽汚泥量が激減



平成11年~12年 小田原市N氏宅 浄化槽汚泥量の比較
(株)出雲水理管理センター点検記録より作成

ザ・バイオウォーター設置前の汚泥増加率(6ヵ月間)20→75(375%増)
ザ・バイオウォーター設置後の汚泥増加率(6ヵ月間)5→5(0%増)



実証その4◎スケールが自然に剥離

■エバラ食品工業株式会社 栃木工場
ボトル洗浄ラインでは飛沫する水滴がスケールになり設備に付着します。ザ・バイオウォーター設置後5ヵ月でこの白いスケールが自然に剥離してきました。



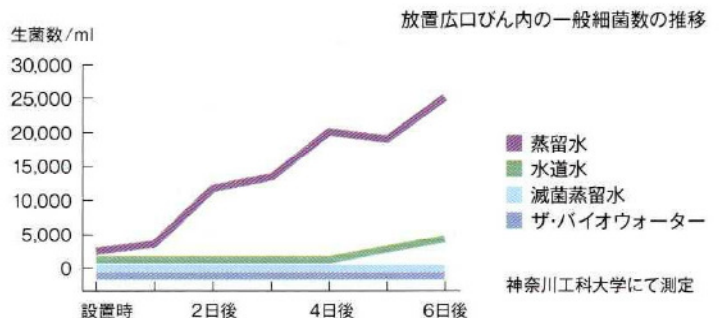
H20.6.30 撮影



H20.11.30 撮影

実証その5◎腐敗現象の起きない水

ザ・バイオウォーターで改質した水は、一般細菌が繁殖しません。約1週間経過しても菌の繁殖はゼロです。



放置広口びん内の一般細菌数の推移

神奈川県工科大学にて測定

実証その3 ◎イオン交換樹脂の長寿命化

■(株)JVCケンウッド(旧日本ビクター株式会社)

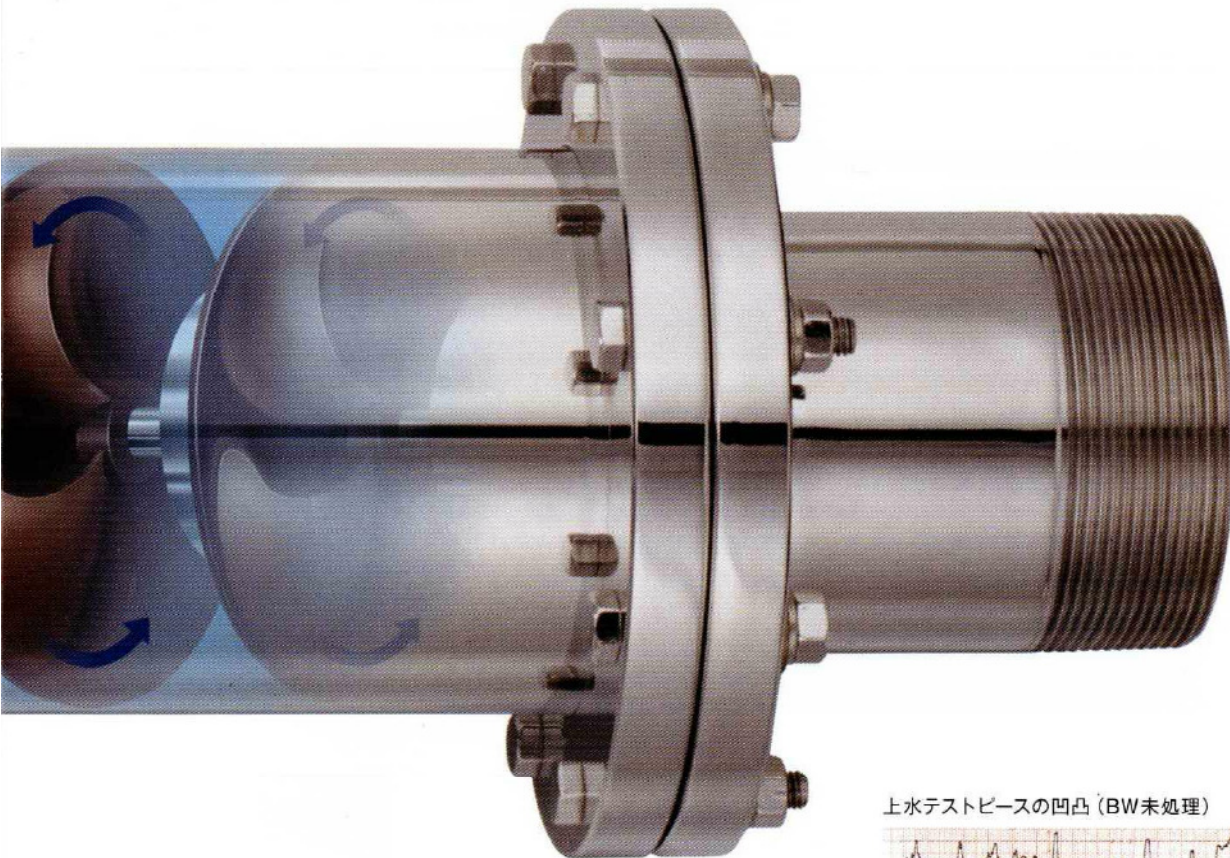
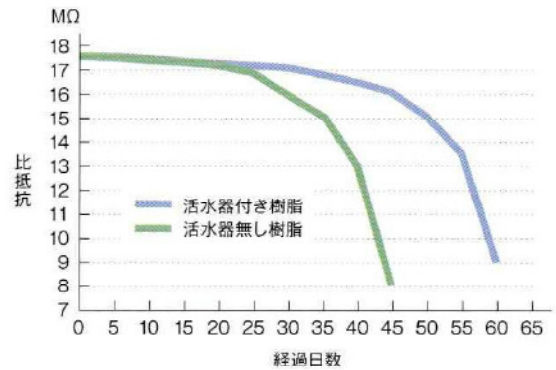
久里浜研究所

ザ・バイオウォーターをイオン交換樹脂の直前に取り付けた場合と、取り付けない場合のイオン交換樹脂の寿命の差を測定しました。

ザ・バイオウォーターを取り付けた場合、イオン交換樹脂の使用可能日数は62日、取り付けない場合は45日でした。

ザ・バイオウォーター取り付けの場合、イオン交換樹脂の延命効果は約38%向上しました。

(右図参照)



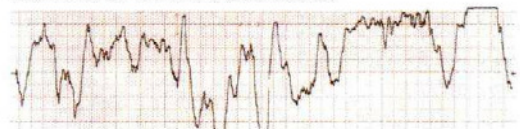
実証その6

◎給水管の防錆・防蝕効果

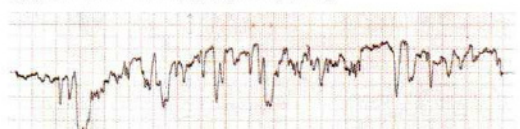
■JR高崎駅

受託研究のフィールドテスト・データ。ザ・バイオウォーター Ω 取付け有無の差をテストピースの状態の違いで比較しました。右図はテストピースの腐蝕部分を剥離し、地金の表面の粗さを計測したデータ。ザ・バイオウォーター未処理水が通過したテストピースは凹凸が激しく、処理水の場合は滑らかです。テストピース単位面積あたり腐蝕量を計測すると、BW処理水の場合、未処理井水の1/2以下、未処理上水の1/3以下の腐蝕量となっており、防錆効果を確認できました。

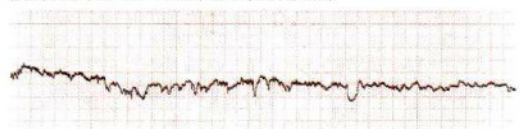
上水テストピースの凹凸 (BW未処理)



井水テストピースの凹凸 (BW未処理)



混合水テストピースの凹凸 (BW処理)



ザ・バイオウォーターで高まる、水の力

◎生命活性力

切り花が長持ちするなど、動植物の生育が良くなる。(右写真、左)

◎制菌力

有用微生物(好気性細菌)を活性化し、一般細菌、大腸菌、O-157、レジオネラ菌などの繁殖を抑える。

◎抗酸化力

老化や病気の原因である活性酸素を除去する力が高まる。

◎洗浄力

精密部品製造におけるミクロの汚れから、家庭の洗濯物の汚れまで、汚れの落ちが良くなる。

◎環境浄化力

排水になっても溶存気体が豊富で、好気性細菌が活性化し汚泥が減少するなど、環境負荷を減らすことができる。

◎改質持続力

改質効果が長期間持続する。ラボテストでは10カ月以上、フィールドでは5年経過後も効果の持続を確認。(右写真、右)



切り花が遅く変身

ブーケのドラセナを改質水を入れた花瓶に入れると、2カ月で切り口から根が出始めました。

1年後には茎も太くなり、1年半後には写真のように根が茎の3倍近く太く張り出しました。



平成19年採取 平成24年撮影

5年間改質効果が持続

沖永良部島知名町営フローラルホテル使用の井水(硬度 500ppm)。右がザ・バイオウォーター通水の井水。左が通水前。処理水は、採水後5年以上経っても透明です。未処理水は、10カ月は透明でしたが、その後は白濁。



EARTH BIOECOLOGY



THE BIOWATER



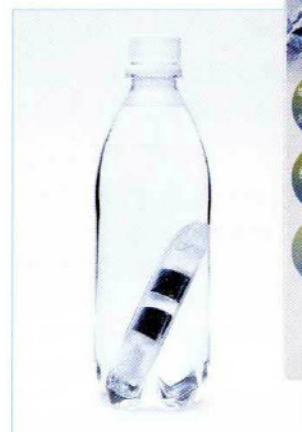
水道水がここまで変わる

携帯用水改質システム、
エランビタール



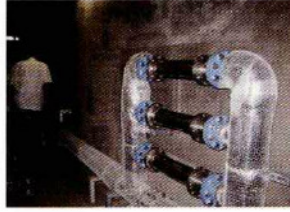
ボトル用水改質器具。ボトルに入れるだけで、水道水がまろやかな岩清水に変わります。水道水中の塩素は長持ちしますが、臭いや渋みなど塩素の化学結合による害がなくなります。制菌効果と抗酸化効果も高まり、安全で健康に良い水になります。改質持続時間が長く、水の長期保存が可能です。1リットル1時間が目安ですが、時間が経つにつれてまろやかさが増します。また、水道水だけでなく、井戸水など天然水でも効果があります。 <http://www.elavita.jp/>

使用例



施工事例

ザ・バイオウォーターΩ
JR 八王子駅ターミナルビル
受水槽前に設置



ザ・バイオウォーターΩ
J-POWER (電源開発株式会社) 要町社宅
高置タンク後に設置 (東京都豊島区)



BW・パンチボックス
第5鶴丸ハイツ(鹿児島)
高置きタンク内に組み立て
設置



BW・1-2-3
定期点検ができるように
ボックスに納めて水道メー
ター後に施工。
東京都大田区N氏邸



身土不二 (しんどふじ)

水といのちの仕組み。

大地とそこに住む生物は切っても切れない関係にある……。昔の人はそれを「身土不二(しんどふじ)」と呼んでいました。生命の個体は、周囲の環境と一体のものとしてとらえられるべきものなのです。自分の体に合う水とは、生まれ育った土地の水です。それは、腸内菌の菌叢(菌の生態系)が、生後すぐにその土地の水や食物のミネラルバランスに応じて形づくられるからです。外国での水あたりが起るのもそのせいです。

現在は他の土地の水であるミネラルウォーターや、ミネラルを奪う浄水器が多く使われるようになってきました。さらに、都市の水道水は「鉱物結晶」という天然の蘇生装置を経っていない、劣化した水となっています。

水改質装置「ザ・バイオウォーター」は、都市の水循環に失われている鉱物結晶のプロセスを付加することで、水道水を岩清水のような活力のある水に改質します。

お問い合わせは販売代理店

TET 東京エレテック株式会社
TOKYO ELETECH CORPORATION

〒110-0006 東京都台東区秋葉原3-10
TEL 03-5295-1661 FAX 03-5295-1775

E-mail e-equipment@tetc.co.jp

<http://www.tetc.co.jp>