

# HAND POWER PRESS

本ハンドプレスは従来の縦型では作業性の悪いもの、加圧力の小さいもの、小物等の加工に開発された、YKP-200の姉妹品です。このハンドプレスによって用途は拡大し、作業能率は向上し、安心して作業を進めることができます。

電子部品・組立治工具のトップメーカーが開発した、YKP自信作。

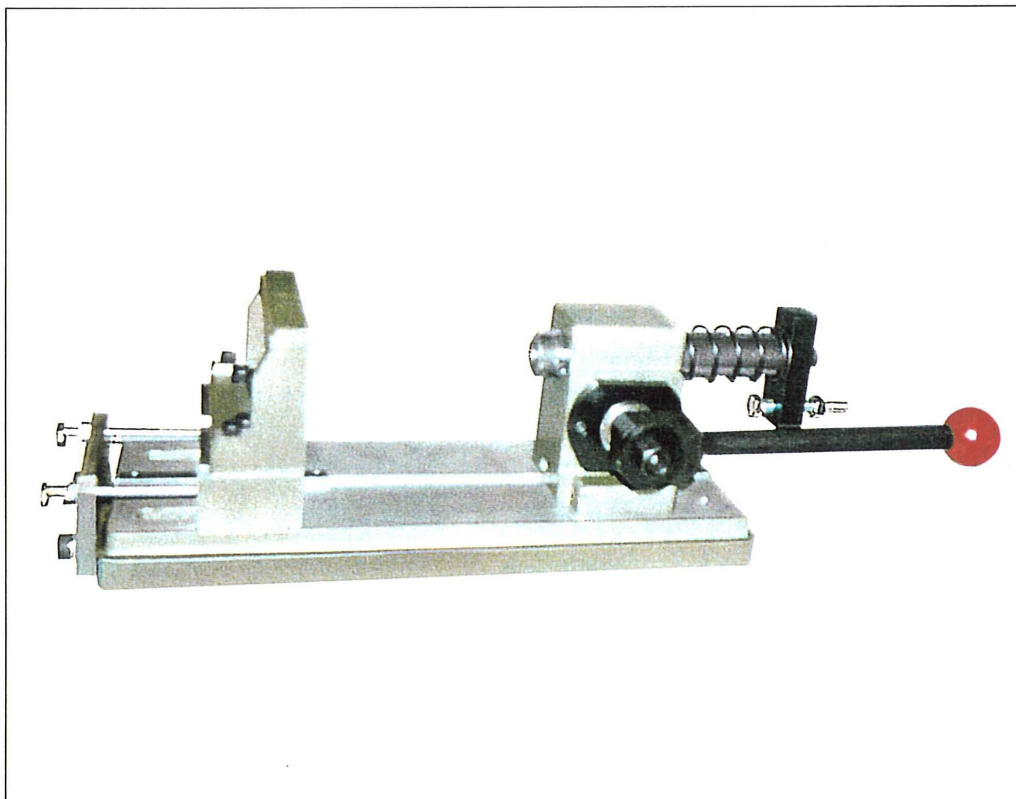
横型  
精密

# ハンドプレス

# YKP-100

## 数々の特徴

- イケールの位置が治具にあわせて移動できるので、オープンハイトが自由に変更できます。
- ストッパーの位置が自由に変更できます。
- 主軸の精度が高いので位置決めが簡単にできます。
- 本体全体が小型なので小物の加工に最敵です。
- イケールの寸法が各種あるので治具、及び加工物により選定し、作業能率を上げると共に段取が簡単です。
- 従来の縦型ハンドプレスでは高さが間に合わない時、ワークを横にして、本ハンドプレスで加工することができます。

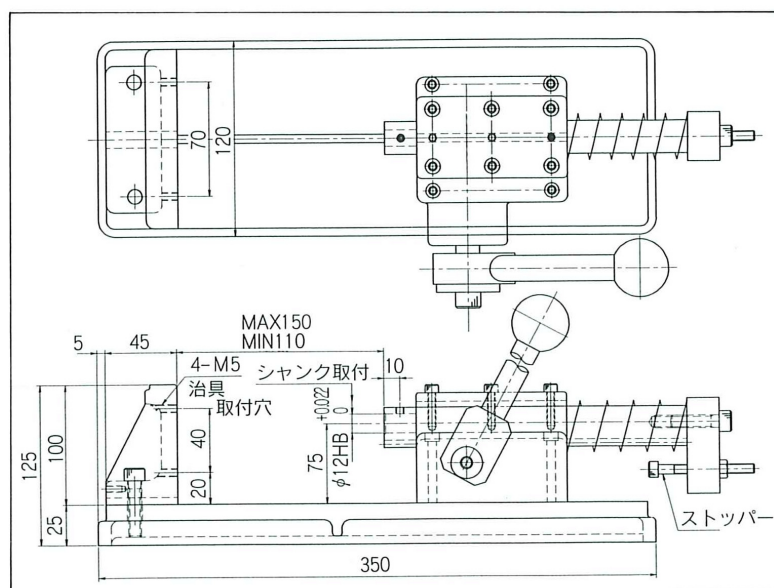


## 仕様

1. 加圧力.....約100kg
2. オープンハイト.....35～130mm
3. ストローク.....30mm
4. イケール移動量.....40mm
5. イケール.....1種類(OPで3種まで可)
6. シャンク取付寸法..... $\phi 12_{HB}$  × 深さ25mm
7. 材質.....アルミニウム製(本体)
8. 重量.....約5kg

オプション1. ラチェット機構装備

オプション2. ロードセル荷重管理機構装備  
300kgまで



改良のため外観、寸法は変更する事があります。