

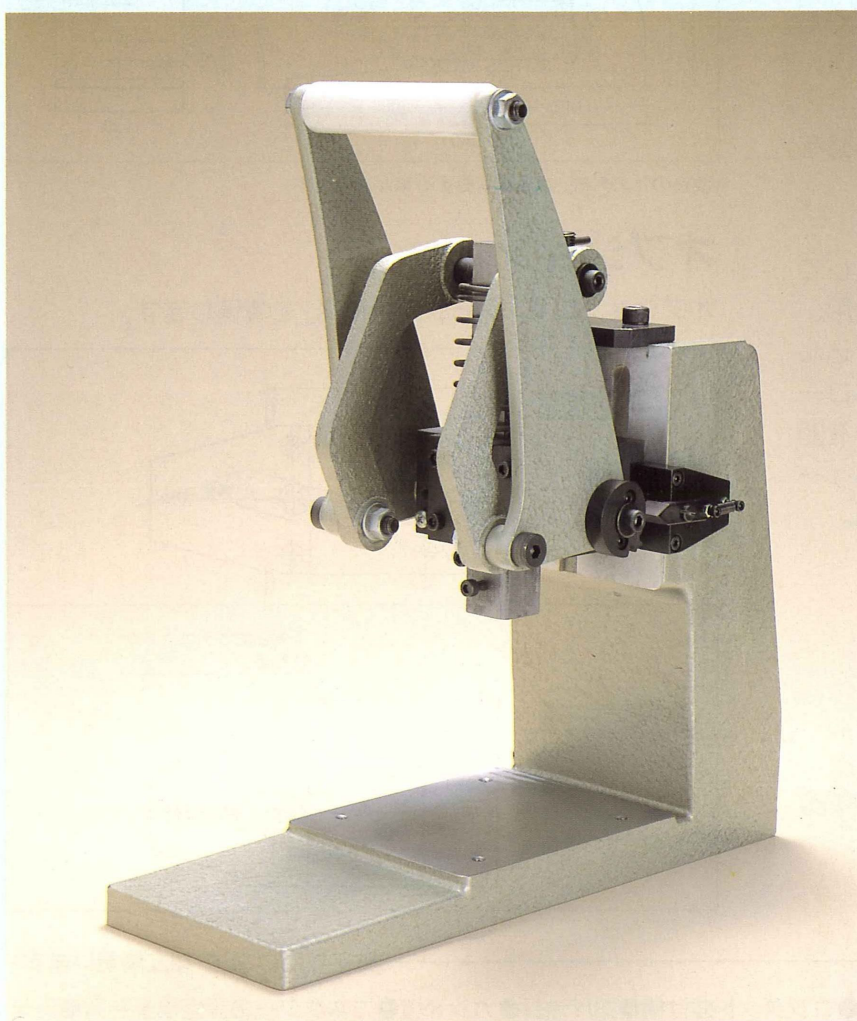
HAND POWER PRESS YKP-200

YOKOHAMA INDUSTRY

電子部品・組立治工具のトップメーカーが開発したベストセラー。

ハンドパワープレス

精密ハンドプレス YKP-200



写真はオプションのラチェット機構付

本ハンドプレスは手動力によって作業する精密簡易プレスです。例えば精密部品・電子部品の打込み、カシメ・フラットケーブルの圧接、コネクタ組立(コンタクト挿入、圧入)その他試作、試験、開発用に本機をご使用になれば相手を損傷せずに至極安全、簡単、自由に目的が達せられます。

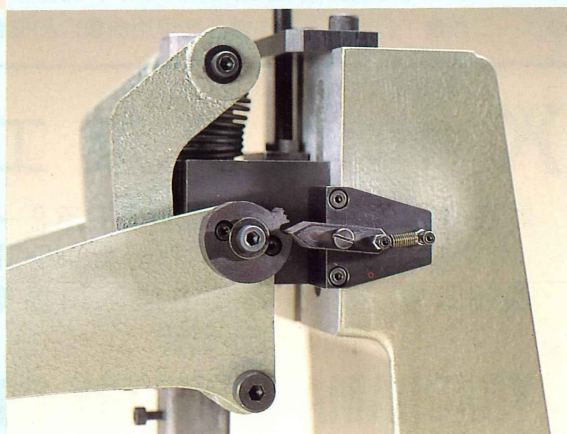
高度な技術と新鋭設備、行き届いた品質管理と標準作業による多品種生産、そして開発から量産まで……という、当社の力量が十分に発揮されている自信作です。

高精度で 使い易い。

- オープンハイトが自由に可変できます。
- 下降の位置が自由に変更できます。
- 主軸が角型なので「ガタ」がなく、主軸と軸受のギャップは0.03mm以内に仕上がっているため、精度が高い上、位置決めが容易にできます。
- 治工具の取付・取外しが簡単にできます。

軽量で パワフル。

- 本体が軽量(アルミ製、約8kg)なので、持ち運びが自由です。
- コンパクトな外観ながら、約150kgの加圧力があります。
- オプションにて「ラチェット」機構が装備できます。それにより、ハンドルを下死点までキチッと下げないとハンドルは上に戻りません。



ラチェット下死点の状態

**HAND
POWER
PRESS
YKP-200**

**YKP-200 精密ハンドプレス
取扱説明書**

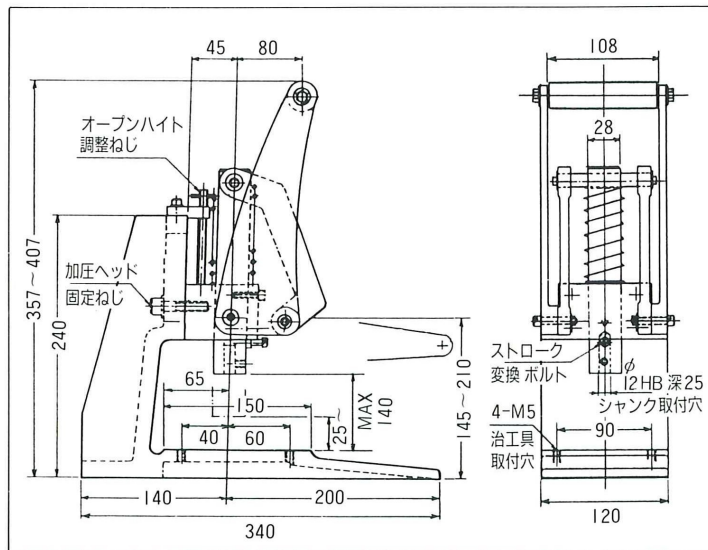
この度、当社製「精密ハンドプレス」をお買い上げ戴き誠にありがとうございます。下記取扱要領により、YKP-200が十分に性能を発揮できますよう、お取扱ください。

ストロークの調整

1. 本ハンドプレスは、加圧ヘッドが上下に調節できる構造となっているので、大きいストロークの変更は、ヘッドを固定しているキャップボルト、2-M10を緩めて、上下調節用ツマミにより、オープンハイトを調節してください。尚、上下ストロークは50mmです。
2. ストローク微調整(下死点の調整)
両サイドの2-M5により、下死点の調整を行う。
3. 上死点の変更
主軸下側正面にM5のタップが3ヶ加工してあります。一番下の穴はシャンクの固定用、中央にM5のキャップスクリューがねじ込んでありますが、この状態では主軸のストロークが50mmです。一番上の穴はストロークを30mmにしたいとき、中央のキャップスクリューを外して、この穴に取り付けてください。

仕様

1. 加圧力……………約150kg
2. 上下移動量……………70mm
3. ボルスター……………120×150
4. 主軸ストローク……………30mm、50mm
5. シャンク径……………φ12H7、深さ：25
6. 塗装……………J10743半艶
7. 重量……………約8kg



改良のため外観、寸法は変更する事があります。

オプション

オプションにて「ラチェット機構」を装備します。

