

**HAND
POWER
PRESS
YKP-300**

YOKOHAMA INDUSTRY

高度な技術と新鋭設備、行き届いた品質管理と標準作業による多品種生産、そして開発から量産まで……という、当社の力量が十分に発揮されている自信作です。

電子部品・組立治工具のトップメーカーのYKPシリーズ 第3弾

ハンドパワープレス

ハンドプレス YKP-300



構造が簡単で 使い易さ抜群

- ラックピニオン方式なので、ピニオンの抜き差しで下死点、ハンドルの止まる位置が調整出来、オープンハイトが大きくストロークを自由に設定出来るので幅広い仕事に使用できます。
- オープンハイトが大きいので、ダイセットが取り付けられます。
- ピニオン軸の抜き挿しでストロークが調整出来ます。1回転ストローク78.5m/mで1/3回転で使用すると、ストロークは約25m/mと見込んで下さい。

軽量で パワフル

- 本体が軽量(アルミ製、約7kg)なので、持ち運びが自由に出来ます。
- コンパクトな外観ながら、約200kg加圧力があります。

オプション 機能充実

- オプション 1
ラチエット機構を装備する事によりハンドルを下死点までキチッと下げないとハンドルは元に戻らない機能が付きます。
- オプション 2
下死点のストッパー及び上死点のストッパーが装備出来ます。
- オプション 3
作業完了後(下死点)、主軸が上死点まで自動的に戻るようにスプリングを取り付ける事が出来ます。

HAND POWER PRESS YKP-300

YKP-300 精密ハンドプレス 取扱説明書

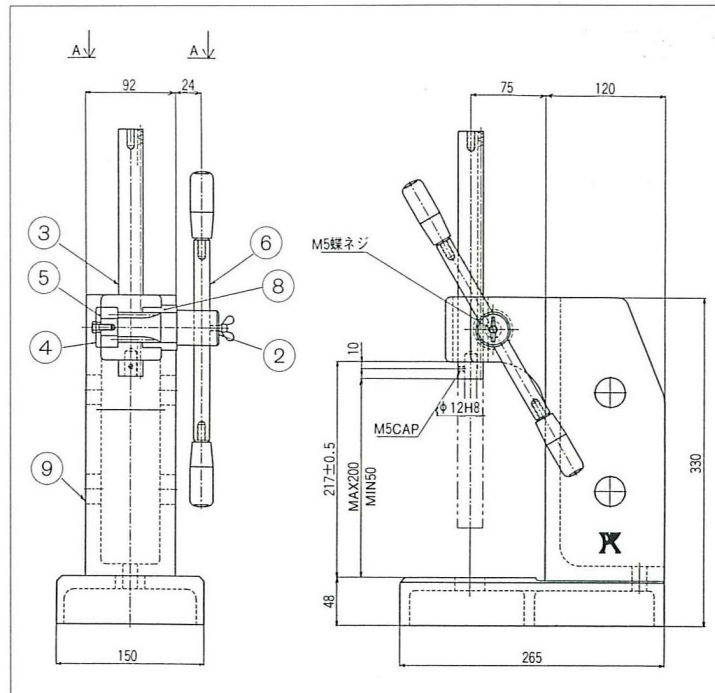
この度、当社製「精密ハンドプレス」をお買い上げ戴き誠にありがとうございます。下記取扱要領により、YKP-300が十分に性能を発揮できますよう、お取扱ください。

下死点の調整

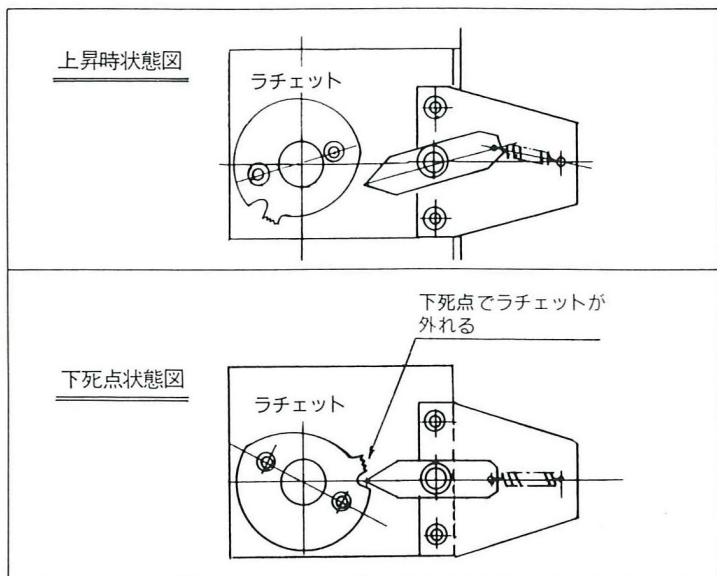
本ハンドプレスは加圧ヘッド部がラックピニオン構造であるためピニオン軸の抜き挿しで下死点の位置を変更できます。

オプション

オプションにて「ラチェット機構」を装備します。



改良のため外観、寸法は変更する事があります。



仕様

1. 加圧力…………… 200kg
2. ポススター…………… 150×135
3. ストローク2 …… 25~35m/m
4. 主軸径…………… φ 25
5. シヤンク取付穴…………… φ 12H 7、深さ：20
6. 重量…………… 約 7 kg